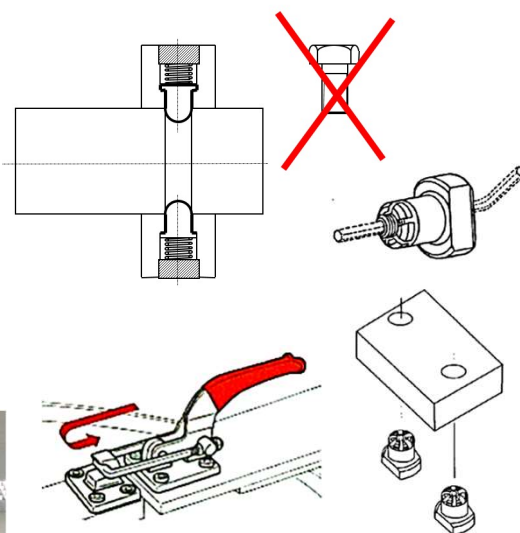


Naučte se **systematicky zkracovat doby prostojů** metodou rychlých změn sortimentu a rychlých výměn nástrojů (SMED, OTED, Quick-changeover)....

Q/C - Rychlé změny prakticky

1 denní kurz s nácvikem na stroji v tréninkovém centru



Rychlá změna (postup)

Stroj:		Nástroj:		Výrobek:		Typ:	
č		čas		Účastníci změny			

Institut průmyslového inženýrství, Liberec
25.7. nebo 19.9.2024



Charakteristika kurzu. Co se naučíte ?

Témata

- Postup při metodě rychlých změn (SMED, Q/C)
- Postup při analýze výchozího stavu (analýzy, formuláře, video rozbor)
- **Praktické cvičení – část analýza**
- Transformace interních činností
- Technická řešení používaná v rámci rychlých změn
- Standardizace postupu změn sortimentu a výměn nástrojů
- Provozní program rychlých změn (WS, monitoring a trénink)
- **Praktické cvičení – část zlepšování/standardizace**

Pro praktický trénink v oblasti Q/C - SMED využíváme speciální **tréninkový stroj IPI na rychlé změny** s 15 operacemi v měřítku 1:1 (žádné LEGO, žádné razítkování jen pravé strojní díly a formy!).

Komu je kurz určen

Kurz je určen pro ty, kteří se zabývají tématy LEAN, SMED a Q/C, zlepšování procesů apod:

- **LEAN koordinátorům**
- **mistrům výroby**
- **moderátorům**
- **vedoucím servisních týmů**
- **seřizovačům**
- **procesním inženýrům**

Organizace

Kurz proběhne v tréninkovém centru **Institutu průmyslového inženýrství** v Liberci, Klášterní 131/14. Pro účastníky bude zajištěna strava a občerstvení po dobu konání kurzu. **Začátek kurzu je v 9:00 hod.** Předpokládaný konec v 15,00 hod. V případě potřeby **možnost ubytování přímo v místě konání kurzu** v IPI centru (kategorie ***, cena 950 Kč/noc vč. snídaně, parking v místě kurzu, WiFi).



Cena

Pro **1 denní praktický tréninkový kurz QC: Rychlé změny prakticky** Vám nabízíme **cenu 3.900,- Kč** (bez DPH) za 1 účastníka.

Přihlášky

Přihlášky posílejte na adresu ipi.centrum@institutu.cz nejpozději **12 dní před termínem konání kurzu (uzávěrka)**. Počet účastníků je **limitován min. 4 účastníky**. V případě nenaplnění minimálního počtu účastníků **do uzavěrky** se přihlášky automaticky ruší (nabídneme Vám případně jiný termín). **Po uzavěrce a rozhodnutí o konání semináře** jsou zaslány a nezrušené přihlášky naplněného semináře brány jako **závazné** a účastnické poplatky budou fakturovány. V případě neúčasti přihlášeného účastníka je možné vyslat náhradníka. **Informace o naplnění a potvrzení realizace kurzu bude přihlášenému účastníkovi odeslána e-mailem první pracovní den po uzavěrce**, kdy obdrží instrukce a další informace resp. výzvu k zaslání (systémové) **objednávky**. Po uzavěrce resp. při potřebě dalších informací nás kontaktujte na e-mailové adrese ipi.centrum@institutu.cz.

Kontakt – adresa (i místo konání kurzu)

Institut průmyslového inženýrství, s.r.o., Klášterní 131/14, 46001 Liberec
IČ: 63144441, DIČ: CZ 63144441

ipi.centrum@institutu.cz

www.ipi-institut.cz